

rollstuhlgerechtes (R) Bad,
Bewegungsflächen
150 × 150 cm
(Zeichnung ohne Maßstab)

barrierefreies Duschbad,
Bewegungsflächen
120 × 120 cm
(Zeichnung ohne Maßstab)

Stützgriffe, Haltegriffe und Klappsitze

Sie müssen an der Wand oft hohe Gewichte aushalten. Es ist unbedingt ratsam, vorausschauend entsprechende Verstärkungen in Leichtbauwänden vorzusehen, auch wenn die Stützgriffe vorerst noch nicht montiert werden.

Türen

Sie müssen eine Durchgangsbreite von mindestens 80 cm aufweisen, bei Rollstuhlnutzung 90 cm. Da Personen im Bad schnell ausrutschen und den Zugang versperren können, müssen Türen nach außen aufschlagen. Eine nach außen aufschlagende Tür oder eine Schiebetür ermöglichen trotzdem den Eintritt.

Kontraste und Beleuchtung

Sie sind gerade bei nachlassender Sehkraft von großer Bedeutung. Sanitärobjekte oder Griffe sollten sich in Farbe und Kontrast von der dahinterliegenden Wand unterscheiden. Auch ein Kontrast zwischen Boden- und Wandfliesen oder zwischen Bodenfliesen und dem Duschbereich hilft dabei, sich besser zu orientieren. Auf eine ausreichend helle, gleichmäßige und blendfreie Beleuchtung ist unbedingt zu achten.

Träger:

verbraucherzentrale
Rheinland-Pfalz

Kooperationspartner:

Architektenkammer
Rheinland-Pfalz
www.diearchitekten.org

Ein Projekt des Ministeriums
für Arbeit, Soziales, Transformation
und Digitalisierung

Gefördert durch:

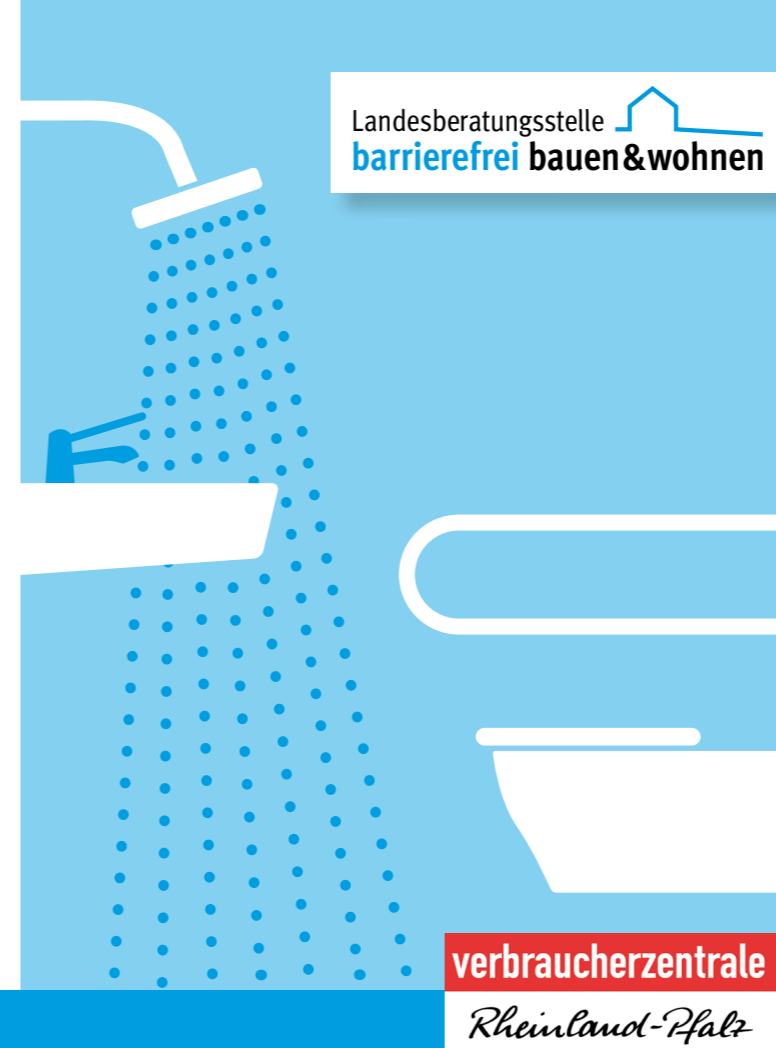
 **Rheinland-Pfalz**
MINISTERIUM FÜR ARBEIT,
SOZIALES, TRANSFORMATION
UND DIGITALISIERUNG

IMPRESSUM

Herausgeber
Landesberatungsstelle Barrierefrei Bauen und Wohnen
Seppel-Glückert-Passage 10, 55116 Mainz

Für den Inhalt verantwortlich:
Ulrike von der Lühe,
Vorstand der Verbraucherzentrale Rheinland-Pfalz

Abbildungen und Gestaltung: alles mit Medien, Spredlingen
Druck: NINO Druck GmbH, Neustadt/Weinstr.
Stand: Juni 2021



Barrierefrei duschen!

Planen, Bauen, Modernisieren
in Bädern und Toiletten

In Zukunft barrierefrei!

Das Bad gehört zu den intimsten Wohnbereichen – ein barrierefreies Bad trägt dazu bei, die Intimität so lange wie möglich zu wahren.

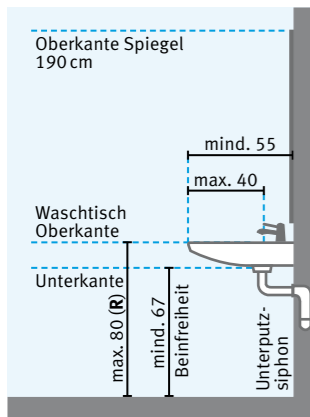
! Gültige Norm für barrierefreies Bauen im Wohnbereich ist die DIN 18040 Teil 2. Sie unterscheidet zwischen barrierefrei und rollstuhlgerecht (R).

Bewegungsflächen

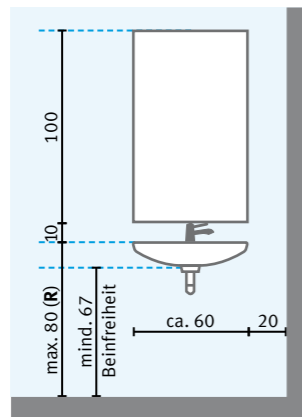
Der Nutzer sollte im Vorfeld unbedingt entscheiden, ob er „nur“ ein barrierefreies Bad umsetzen möchte oder es auch mit dem Rollstuhl nutzbar (R) sein soll. Für Rollstuhlnutzer werden größere Bewegungsflächen benötigt. In einem barrierefreien Bad sind Bewegungsflächen von 120 mal 120 cm vor Sanitärobjekten, Türen und in Duschbereichen vorzusehen. In einem rollstuhlgerechten (R) Bad müssen hingegen 150 mal 150 cm eingeplant werden.



Je nach Anforderung ergeben sich daraus unterschiedliche Raumanordnungen und Raumausstattungen der einzelnen Wohnbereiche. Grundsätzlich dürfen sich Bewegungsflächen überlagern, und bei geschickter Planung können Flächen im Bad minimiert werden.



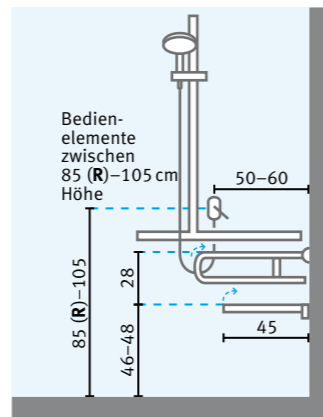
Waschtisch von der Seite
(Zeichnung ohne Maßstab)



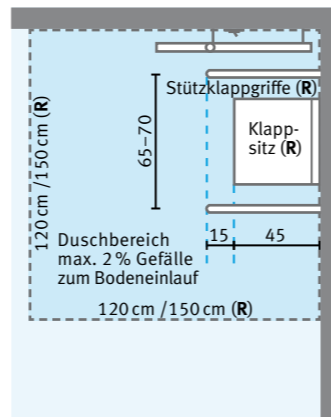
Waschtisch von vorne
(Zeichnung ohne Maßstab)

Waschtisch

- **Bewegungsflächen:** vor dem Waschtisch mindestens 120 × 120 cm, für Menschen im Rollstuhl 150 × 150 cm
- **Abstand:** seitlich zu Sanitäröbekten, Einbauten oder Wänden mindestens 20 cm
- **Montage:** Waschtisch muss flach ausgebildet, untersitzbar und unterfahrbar sein; Waschtischoberkante auf 80 cm und Unterkante auf 67 cm Höhe (Beinfreiheit); Tiefe des Waschtisches circa 55 cm
- **Beinfreiheit:** Einbau eines Flach- oder Unterputzsiphons; Verletzungen oder Verbrühungen durch Anstoßen am Siphon vermeiden
- **Armaturen:** Einmischbatterien mit frei wählbarer Temperatureinstellung; Temperaturbegrenzung (maximal 45 °C vermeidet Verbrühung); ausziehbare Schlauchbrausen am Waschtisch bieten hohen Komfort; lange Bedienelemente für Personen mit kurzer Reichweite und wenig Kraft; Abstand Armatur bis Vorderkante Waschtisch nicht mehr als 40 cm
- **Spiegel:** einsehbar in Sitz- und Stehposition; Höhe 100 cm; Montage der Spiegelunterkante auf 90 cm Höhe; blendfreie Beleuchtung



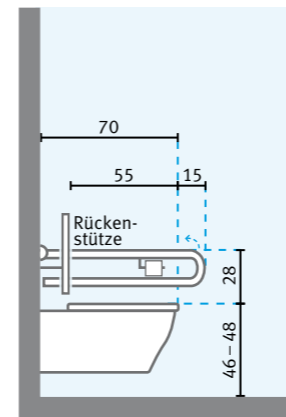
Dusche von der Seite
(Zeichnung ohne Maßstab)



Dusche von oben
(Zeichnung ohne Maßstab)

Dusche

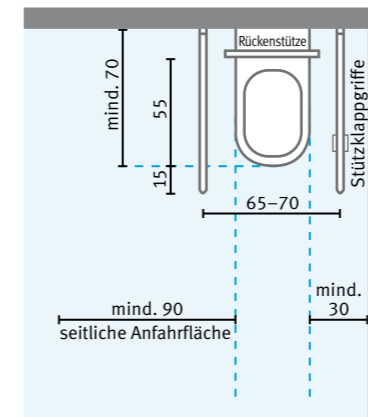
- **Bewegungsflächen:** in dem Duschbereich mindestens 120 × 120 cm, für Menschen im Rollstuhl 150 × 150 cm; bodengleiche Ausführung ohne Absenkungen oder Aufkantungungen
- **Gefälle:** im Duschbereich maximal 2 % zum Bodeneinlauf
- **Fliesenbelag:** rutschhemmend im gesamten Bad
- **Armatur:** Einhebelmischbatterie; Montage auf 85 – 105 cm Höhe; Abstand zur Raumecke 50 – 60 cm; Temperaturbegrenzung (maximal 45 °C vermeidet Verbrühung); Halterung für flexible Handbrause greifbar nahe Duschsitz
- **Duschklappsitz:** nachrüstbar einplanen; Montagehöhe 46 – 48 cm; Sitztiefe 45 cm; fest installierte Duschklappsitze nicht auf gleicher Seite der Armatur und Brause (Überecklösung); rückwärtiges Umdrehen vermeiden
- **Stützgriffe:** nachrüstbar und hochklappbar einplanen; Länge 60 cm; Montagehöhe 28 cm über der Sitzfläche des Klappsitzes; fest montierte Duschstange mit höhenverstellbarem Duschkopf als Haltegriff nutzen; bedenken, ob Nutzer Links- oder Rechtshänder ist
- **Duschvorhang:** bodenebene Duschfläche als notwendige Bewegungsfläche mitnutzen; fest eingebaute Duschwand verhindert Flexibilität



rollstuhlgerechte (R) Toilette von der Seite und von oben
(Zeichnungen ohne Maßstab)

Toilette

- **Bewegungsflächen:** vor dem WC-Becken mindestens 120 × 120 cm, für Menschen im Rollstuhl 150 × 150 cm; bodenebene Dusche als Bewegungsfläche mitnutzen; ausreichend Bewegungsfläche neben dem WC-Becken für seitliche Anfahrmöglichkeit durch Rollstuhl oder für Hilfsperson
- **Abstand:** seitlich zu Sanitäröbekten, Einbauten oder Wänden; auf einer Seite des WC-Beckens für Rollstuhlnutzer oder Hilfspersonen mindestens 90 cm; auf gegenüberliegender Seite mindestens 30 cm; bei einseitigen körperlichen Beeinträchtigungen prüfen, von welcher Seite das WC angefahren wird oder Hilfestellung erfolgt
- **Montage:** Höhe der Sitzfläche des WC-Beckens auf 46 – 48 cm (leichteres Hinsetzen und Aufstehen); Tiefe des rollstuhlgerechten WC-Beckens 70 cm (leichterer Wechsel von Rollstuhl auf WC-Becken)
- **Stützklappgriffe:** beidseitig des WC-Beckens; Grifflänge 15 cm länger als Vorderkante WC-Becken; Montagehöhe 28 cm über Sitzfläche des WC-Beckens; Abstand zwischen Griffen 70 cm; Bedienschalter oder Halterungen für Toilettenpapier im Stützklappgriff integrieren



- **Wandhaltegriff:** nur bei WC-Becken in Raumecke; Abstand zwischen WC-Becken und Wand 20 cm statt 30 cm
- **Rückenstützen:** dienen der Stabilisierung der Sitzposition durch Anlehnen; Abstand zur Vorderkante des WC-Beckens 55 cm
- **Dusch-WC:** optimiert Intimpflege durch integrierte Reinigungsdusche nach Toilettengang; unbedingt entsprechenden Elektroanschluss einplanen

Badewanne

Nach DIN 18040 Teil 2 muss in rollstuhlgerechten (R) Bädern die Möglichkeit bestehen, über dem Bodenablauf nachträglich eine Badewanne aufstellen zu können. Sie muss mit einem Wannelifter nutzbar sein. Durch die Überwindung des Badewannenrandes und das Hinsetzen in die Wanne besteht die erhöhte Gefahr auszurutschen. Haltegriffe und vertikale Griffstangen müssen an Wand oder Decke fest montiert werden.



Sie haben noch Fragen?

Weitere Auskünfte und Informationen erhalten Sie bei der

Landesberatungsstelle
Barrierefrei Bauen und Wohnen
Seppel-Glückert-Passage 10
55116 Mainz

Telefon (06131) 28 48 71 (Mo, Mi, Do 10 bis 13 Uhr)
Telefax (06131) 28 48 74

barrierefrei-wohnen@vz-rlp.de
www.barrierefrei-rlp.de